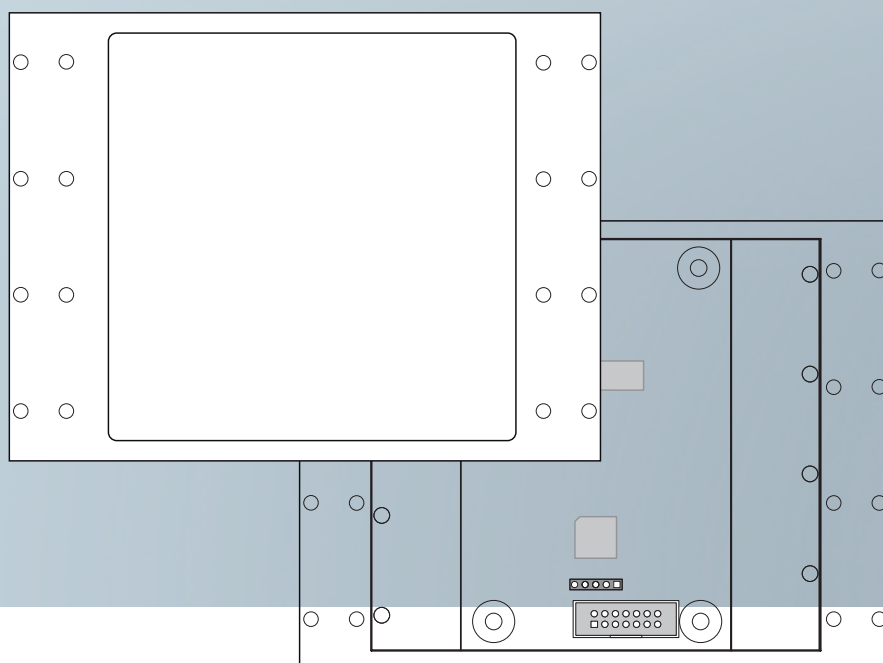
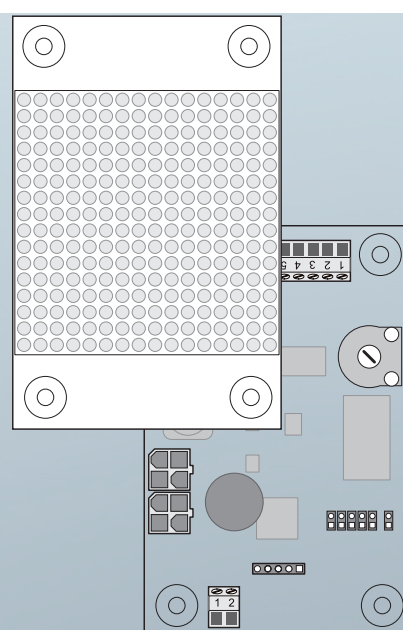
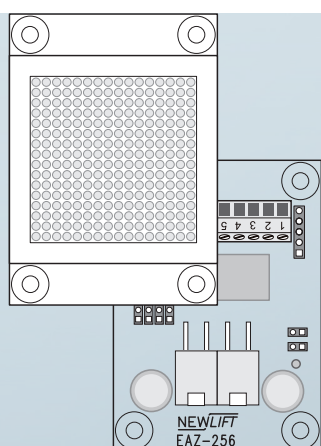




Etagenanzeige



Hersteller	NEW <i>LIFT</i> Steuerungsbau GmbH Lochhamer Schlag 8 82166 Gräfelfing Tel +49 89 - 898 66 - 0 Fax +49 89 - 898 66 - 300 Mail info@newlift.de www.newlift.de
Serviceline	Tel +49 89 - 898 66 - 110 Mail service@newlift.de
Erstausgabe	12.09.2013
Verfasser	KH / TB
Letzte Änderung	16.11.2020 AME
Freigabe	16.11.2020 AL
Dokumentnummer	hb_EAZ-256_2020-08_de
Copyright	© NEW <i>LIFT</i> Steuerungsbau GmbH, 2020. Dieses Handbuch ist urheberrechtlich geschützt. Alle Rechte, auch die des Nachdrucks, der Vervielfältigung, der Übersetzung und der Modifizierung, im Ganzen oder in Teilen sind dem Herausgeber vorbehalten. Ohne schriftliche Genehmigung darf kein Teil dieser Beschreibung in irgendeiner Form reproduziert werden oder mit Hilfe elektronischer Vervielfältigungssysteme kopiert werden. Trotz sorgfältiger Erstellung von Texten und Abbildung können wir weder für mögliche Fehler noch deren Folgen eine juristische Haftung übernehmen.

Inhalt

1	Allgemein	4
1.1	Verwendete Abkürzungen, Zeichen und Symbole	4
1.2	Darstellungsarten	5
1.3	Weiterführende Informationen	5
1.4	So erreichen Sie uns	5
2	Sicherheit	6
2.1	Allgemeine Sicherheitsbestimmungen	6
2.2	Angewandte Normen und Richtlinien	6
2.3	Elektromagnetische Verträglichkeit (EMV)	6
2.4	Umgang mit Elektronikbaugruppen	6
3	EAZ-256/40	7
3.1	Technische Daten	7
3.2	Anschlußbelegung und Konfiguration	8
3.2.1	Klemmleiste X3	8
3.2.2	Jumper	8
4	EAZ-256/64	9
4.1	Technische Daten	9
4.1.1	Klemmleiste X3	10
4.1.2	Jumper	11
5	EAZ-256/64.G	12
5.1	Technische Daten Lautsprecher	12
5.2	Einstellungen am Lautsprecher	12
6	EAZ-256/64.FPM-2	13
6.1	Technische Daten	13
7	Diagnosehilfe	14
8	Einstellungen im FST-Menü	15
8.1.1	Etagenbezeichnungen einstellen	15
8.1.2	Etagenanzeigen-Typ einstellen	15
8.1.3	Etagenanzeigen-Optionen einstellen	15

1 Allgemein

Die Punktmatrix-Etagenanzeigen EAZ-256/40 und EAZ-256/64 wurden speziell für die FST Steuerung von NEW LIFT entwickelt.



Sie verfügen über eine LON-Busschnittstelle und damit über Eigenschaften, die weit über die konventioneller Etagenanzeigen hinausgehen:

- › dynamische Parametrierung der angezeigten Stockwerksbezeichnungen von der Steuerung aus
- › dynamische Parametrierung der Anzeigooptionen von der Steuerung aus
- › automatische Anzeige aller Anlagenzustände wie Überlast, Außer Betrieb, Sonderfahrt, Brandfall, Feuerwehrfahrt etc.
- › erhältlich in den Farben blau, rot, grün, bernstein und optional weiß

Die EAZ-256 ist in unterschiedlichen Ausführungen erhältlich. Nachfolgende Tabelle zeigt die jeweiligen Funktionen der Module auf:

Funktion	EAZ-256/40	EAZ-256/64	EAZ-256/64.G	EAZ-256/64. FPM-2
Anzeigefläche	40 x 40 mm	64 x 64 mm	64 x 64 mm	64 x 64 mm
integriertes ADM	✓	✓	✓	-
akustische Rufquittung	-	✓	✓	-
integrierte Gongfunktion	-	✓	✓	-
mit externem Lautsprecher	-	-	✓	-

1.1 Verwendete Abkürzungen, Zeichen und Symbole

Zeichen / Abkürzung	Bedeutung
EAZ	Etagenanzeige
P	Power
I	Eingang
O	Ausgang
L	low aktiv
H	high aktiv
*	Auslieferungszustand Einstellungen, die standardmäßig ausgeliefert werden sind mit einem * gekennzeichnet.
	Sicherheitsrelevanter Hinweis Dieses Zeichen befindet sich vor sicherheitsrelevanten Informationen.
	Informationshinweis Dieses Zeichen befindet sich vor wissenswerten Informationen.

1.2 Darstellungsarten

Darstellungsart	Bedeutung
Fett	› Bezeichnungen von Schaltern und Stellteilen › Eingabewerte
<i>Kursiv</i>	› Bildunterschriften › Querverweise › Bezeichnungen von Funktionen und Signalen › Produktnamen
<i>Fett kursiv</i>	› Hinweise
Schriftart LCD	› Systemmeldungen der Steuerung

1.3 Weiterführende Informationen

Zur FST Steuerung und Ihren Komponenten sind unter anderem folgende Unterlagen vorhanden.

- › ADM Handbuch
- › EAZ TFT.45.110.210 Handbuch
- › EN81-20 Handbuch
- › FPM Handbuch
- › FST-2XT/s Handbuch
- › FST-2XT MRL Handbuch
- › FST Montage- und Inbetriebnahmeanleitung
- › GST-XT Handbuch
- › LCS Handbuch
- › RIO Handbuch
- › SAM Handbuch
- › UCM-A3 Handbuch
- › Update-Backup-Analysis Handbuch

Diese und weitere aktuelle Anleitungen finden Sie auf unserer Web-Seite im Downloadbereich unter <https://www.newlift.de/downloads.html>

1.4 So erreichen Sie uns

Falls Sie trotz Zuhilfenahme dieser Anleitung Unterstützung benötigen, ist unsere Serviceline für Sie da:

Tel +49 89 - 898 66 - 110

Mail service@newlift.de

Mo - Do: 08:00 - 12:00 und 13:00 - 17:00

Fr: 08:00 - 15:00

2 Sicherheit

2.1 Allgemeine Sicherheitsbestimmungen

Die Etagenanzeigen EAZ-256 dürfen nur im technisch einwandfreien Zustand sowie bestimmungsgemäß, sicherheits- und gefahrenbewußt unter Beachtung der Anleitung, der geltenden Unfallverhütungsvorschriften und der Richtlinien der örtlichen Stromversorger betrieben werden.



Für dieses Produkt gelten die Sicherheitsrichtlinien des FST-Handbuchs und der FST-Montage- & Inbetriebnahmeanleitung.

2.2 Angewandte Normen und Richtlinien

Alle EAZ-256 Etagenanzeigen entsprechen:

- › den Sicherheitsregeln für die Konstruktion und den Einbau von Personen- und Lastenaufzügen (DIN EN 81 Teil 1 und 2).
- › den Bestimmungen für das Errichten von Starkstromanlagen mit Nennspannungen bis 1 kV (DIN VDE 0100).
- › den Berührungsschutzmaßnahmen im Triebwerksraum (VDE 0106).
- › dem Merkblatt über Sicherheitsmaßnahmen bei der Montage, Wartung und Instandsetzung von Aufzugsanlagen (ZH 1/312).

2.3 Elektromagnetische Verträglichkeit (EMV)

Eine akkreditierte Prüfstelle hat die FST Steuerung und ihre Komponenten entsprechend der in EN12015/1995 und EN12016/1995 genannten Normen, Grenzwerten und Schärfegraden geprüft.

Die FST Steuerung und ihre Komponenten sind:

- › störfest gegen elektrostatische Entladung (EN 61000-4-2/1995)
- › störfest gegen elektrostatische Felder (EN 61000-4-3/1997)
- › störfest gegen schnelle transiente Störgrößen (EN 61000-4-4/1995)

Die von der FST Steuerung und ihren Komponenten erzeugten elektromagnetischen Störfeldstärken überschreiten die zulässigen Grenzwerte nicht. (EN 55011/1997).

2.4 Umgang mit Elektronikbaugruppen

- › Lassen Sie die Elektronikbaugruppe bis zum Einbau in der Originalverpackung.
- › Vor dem Öffnen der Originalverpackung, muss eine statische Entladung stattfinden, dazu ein geerdetes Metallteil anfassen.
- › Während der Arbeiten an Elektronikbaugruppen ist regelmäßig der Entladungsvorgang zu wiederholen
- › Alle nicht belegten Bus Ein- bzw. Ausgänge sind mit einem Abschlußwiderstand (Terminator) zu versehen.

3 EAZ-256/40

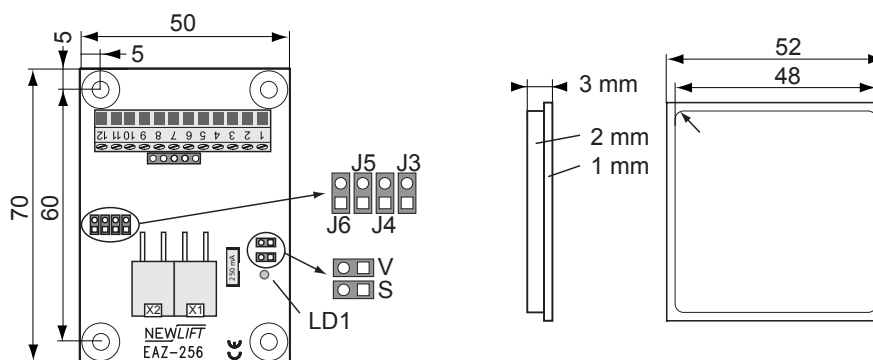
Die Etagenanzeige EAZ-256/40 ist eine hochwertige 16x16 LED Punktmatrixanzeige mit einer Anzeigefläche von 40 x 40 mm.

Die Klemmleiste X3 ermöglicht den Anschluß von Außenrufen, Schlüsselschaltern und Gongsignalen. Dadurch entfällt das Außenrufmodul ADM beim Einsatz des EAZ-256/40 im Außentableau.

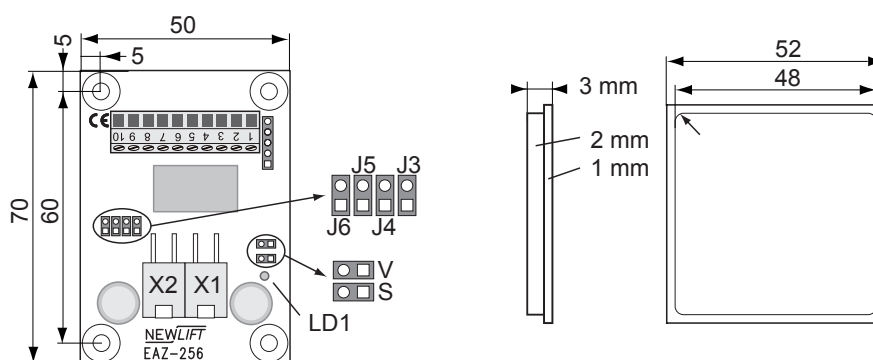
Über einen Jumper ist einstellbar, ob der EAZ-256/40 außen am Schachtzugang oder als LON-Etagenanzeiger im Fahrkorb eingesetzt wird, da hier unterschiedliche Sondertexte bzw. -symbole eingeblendet werden können.

3.1 Technische Daten

Beschreibung	Wert
Versorgungsspannung	24 V DC \pm 10%
Typische Stromaufnahme	100 mA
Ausgänge	kurzschlussfest
Länge x Höhe x Tiefe (+x: zusätzlicher Abstand für Kabel)	50 x 70 (+20) x 30 mm
Bolzen	M3 x 25 mm
Einbautiefe	35 mm
Sichtfensterausschnitt	48 x 48 mm; r = 3 mm
Temperaturbereich: Lagerung & Transport / Betrieb	-20 - +70 °C / \pm 0 - +60 °C
Relative Luftfeuchtigkeit: Lagerung & Transport / Betrieb (nicht kondensierend)	+5 - +95 % / +15 - +85 %



EAZ-256/40_V2 Platinenzeichnung



EAZ-256/40 Platinenzeichnung

3.2 Anschlußbelegung und Konfiguration

3.2.1 Klemmleiste X3

Die Klemmleiste X3 dient dem Anschluß von Außentableau-Einbauten beim Einsatz des EAZ-246/40 im Außentableau.

EAZ-256/40 X3	Funktion	Technische Details
1	+ 24 V	P
2	Außenruf AUF	I/O; L 350 mA / 24 V
3	Außenruf AB	I/O; L 350 mA / 24 V
4	Außenruffreigabe	O; L 350 mA / 24 V
5	Richtung AUF	O; L 350 mA / 24 V
6	Richtung AB	O; L 350 mA / 24 V
7	Gongtrigger	O; L 350 mA / 24 V
8	Schlüsselschalter 1	I; L
9	Schlüsselschalter 2	I; L
10	GND	P
11	zur Zeit keine Funktion	ab Version 2.x
12	zur Zeit keine Funktion	ab Version 2.x

Die Klemmen, die mit Schlüsselschalter 1 und 2 beschriftet sind, können werksseitig mit den Funktionen Brandfall, Rauchmelder, Fernabschaltung und Priorität außen belegt werden.

3.2.2 Jumper

Der Service-Jumper S wird nicht gesteckt.

Jumper V: Einbaulage

Einbaulage	V
horizontal („TOP-H“)	offen
vertikal („TOP-V“)	gesteckt

Jumper J3 – J5

FST-Zuordnung	J3	J4	J5
FST A	offen	offen	offen
FST B	gesteckt	offen	offen
FST C	offen	gesteckt	offen
FST D	gesteckt	gesteckt	offen
FST E	offen	offen	gesteckt
FST F	gesteckt	offen	gesteckt
FST G	offen	gesteckt	gesteckt
FST H	gesteckt	gesteckt	gesteckt

Jumper J6: Montageort

Montage-Ort	J6
Außen	offen
Fahrkorb	gesteckt

4 EAZ-256/64

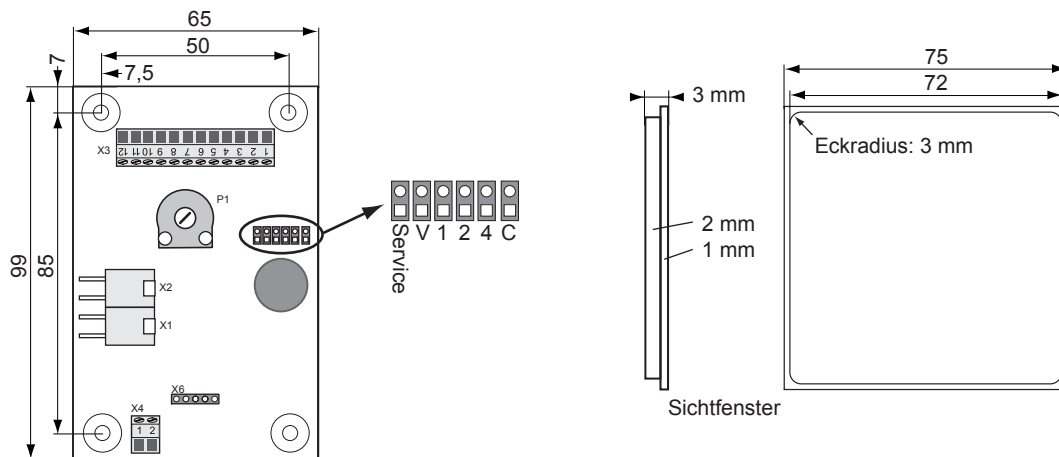
Bei der Etagenanzeige EAZ-256/64 handelt es sich um eine hochwertige 16x16 LED Punktmatrixanzeige mit einer Anzeigefläche von 64 x 64 mm. Neben zwei quittierbaren Rufanschlüssen und einem integrierten Piezo Summer für akustische Rufquittung nach EN81-70 verfügt die EAZ-256/64 auch über eine integrierte Gongfunktion nach EN81-70 für den Einfahrtgong (ein Ton für aufwärts, zwei Töne für abwärts). Der passende Lautsprecher ist in diesem Lieferumfang nicht enthalten (s. Kapitel 4 EAZ-256/64G).

Die Klemmleiste X3 ermöglicht den Anschluß von Außenrufen und Schlüsselschaltern. Dadurch entfällt das Außenrufmodul ADM beim Einsatz des EAZ-256/64 im Außentableau.

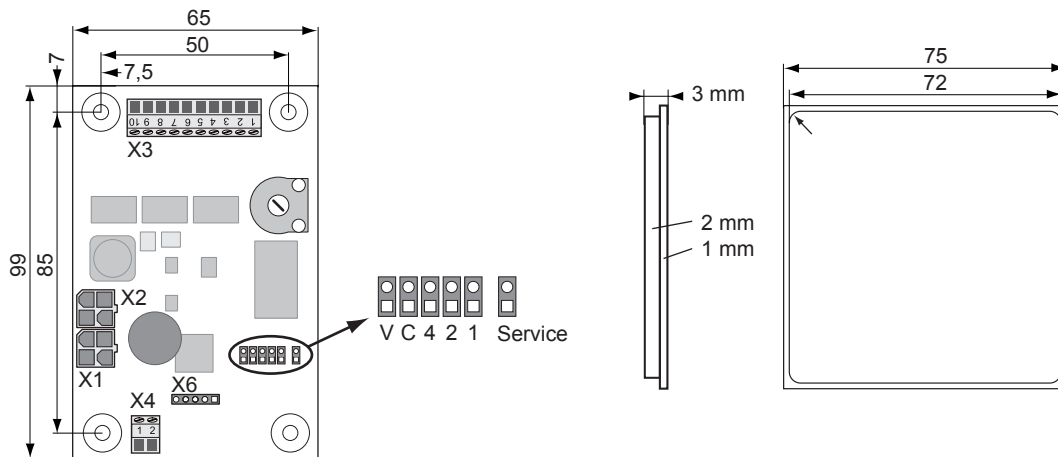
Über einen Jumper ist einstellbar, ob der EAZ-256/64 außen am Schachtzugang oder als LON-Etagenanzeiger im Fahrkorb eingesetzt wird, da hier unterschiedliche Sondertexte bzw. -symbole eingeblendet werden können.

4.1 Technische Daten

Beschreibung	Wert
Versorgungsspannung	24 V DC \pm 10%
Typische Stromaufnahme	200 mA
Ausgänge	kurzschlussfest
Länge x Höhe x Tiefe (+x: zusätzlicher Abstand für Kabel)	65 x 99 x 35 (+40) mm
Bolzen	M3 x 20 mm
Einbautiefe	40 mm
Sichtfensterausschnitt	72 x 72 mm; r = 3 mm
Temperaturbereich: Lagerung & Transport / Betrieb	-20 - +70 °C / \pm 0 - +60 °C
Relative Luftfeuchtigkeit: Lagerung & Transport / Betrieb (nicht kondensierend)	+5 - +95 % / +15 - +85 %



EAZ-256/64_V2 Platinenzeichnung



EAZ-256/64 Platienzeichnung

4.1.1 Klemmleiste X3

Die Klemmleiste X3 dient dem Anschluß von Außentableau-Einbauten beim Einsatz der EAZ-246/64 im Außentableau.

EAZ-256/64 X3	Funktion	Technische Details
1	+ 24 V	P
2	Außenruf AUF	I/O; L 350 mA / 24 V
3	Außenruf AB	I/O; L 350 mA / 24 V
4	Außenruffreigabe	O; L 350 mA / 24 V
5	Richtung AUF	O; L 350 mA / 24 V
6	Richtung AB	O; L 350 mA / 24 V
7	+24 V	P
8	Schlüsselschalter 1	I; H
9	Schlüsselschalter 2	I; H
10	GND	P
11	zur Zeit keine Funktion	ab Version 2.x
12	zur Zeit keine Funktion	ab Version 2.x

EAZ-256/64 X4	Funktion
1	Gonglautsprecher + (8 Ohm)
2	Gonglautsprecher - (8 Ohm)

Die Klemmen, die mit Schlüsselschalter 1 und 2 beschriftet sind, können werksseitig mit den Funktionen Brandfall, Rauchmelder, Fernabschaltung und Priorität außen belegt werden.

4.1.2 Jumper

Der Service-Jumper JS wird nicht gesteckt.

Jumper JV: Einbaulage

Einbaulage	V
horizontal („TOP-H“)	offen
vertikal („TOP-V“)	gesteckt

Jumper J3 – J5

FST-Zuordnung	J3	J4	J5
FST A	offen	offen	offen
FST B	gesteckt	offen	offen
FST C	offen	gesteckt	offen
FST D	gesteckt	gesteckt	offen
FST E	offen	offen	gesteckt
FST F	gesteckt	offen	gesteckt
FST G	offen	gesteckt	gesteckt
FST H	gesteckt	gesteckt	gesteckt

Jumper J6: Montageort

Montage-Ort	J6
Außen	offen
Fahrkorb	gesteckt

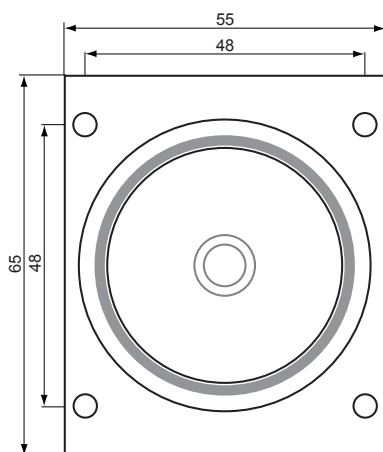
5 EAZ-256/64.G

Die EAZ-256/64.G verfügt über die exakt gleichen Funktionen wie die EAZ-256/64. Der Lieferumfang umfasst jedoch zusätzlich einen passenden Lautsprecher, welcher an der Klemme EAZ-256/64.G X4 angeschlossen wird.

Technische Daten, Anschlussbelegung und Konfiguration entnehmen Sie bitte dem *Kapitel 3 „EAZ-256/64“ auf Seite 9.*

5.1 Technische Daten Lautsprecher

Beschreibung	Wert
Leistung	0,5 W
Impedanz	8 Ohm
Durchmesser	50 mm
Einbautiefe	25 mm



Lautsprecher

5.2 Einstellungen am Lautsprecher

Mit dem Potentiometer P1 auf der Rückseite der EAZ-256.64/G kann die Lautstärke des Gongs verändert werden.

6 EAZ-256/64.FPM-2

Als kostengünstige Alternative zu einem LON-Etagenanzeiger verfügt er selbst über keinen eigenen LON-Knoten und kann daher ausschließlich in Verbindung mit dem Fahrkorbpanelmodul FPM-2 betrieben werden (siehe Handbuch Fahrkorbpanelmodule).

Der EAZ-256/64.FPM-2 verfügt über keine Jumper oder Klemmen. Über die 14-polige Stiftleiste X5 (NEW-interner SPI-Anschluss) wird der Etagenanzeiger EAZ-256/64.FPM-2 mittels Flachbandkabel an das FPM-2 (Stiftleiste X5) angeschlossen, welches die Anzeigeeinformationen an den EAZ übermittelt.



Hinweis:

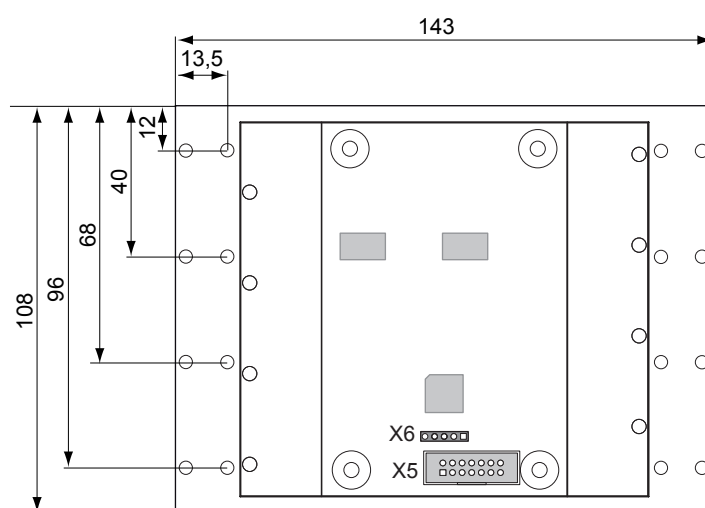
Die maximale Länge des Flachbandkabels an Stiftleiste X5 darf 1,0m nicht überschreiten.

Alle Einstellungen, wie z.B. die Einbaulage dieses Etagenanzeigers und damit die Richtung des Anzeigebildes (Jumper JV auf dem FPM-2) werden am FPM-2 vorgenommen.

Der EAZ-256/64.FPM-2 wird in einem Leuchtfeld Typ MA9999 der Firma SCHÄFER GmbH mit rotem Fenster inklusive dem 14-adrigen Flachbandkabel geliefert.

6.1 Technische Daten

Beschreibung	Wert
Versorgungsspannung	24 V DC \pm 10%
Typische Stromaufnahme	100 mA
Länge x Höhe x Tiefe	143 x 108 x 35 mm
Bolzen	M3 x 12 mm
Einbautiefe	55 mm
Sichtfenster	99 x 99 mm; r = 2,8 mm
Temperaturbereich: Lagerung & Transport / Betrieb	-20 - +70 °C / \pm 0 - +60 °C
Relative Luftfeuchtigkeit: Lagerung & Transport / Betrieb (nicht kondensierend)	+5 - +95 % / +15 - +85 %

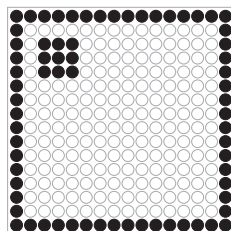


EAZ-256/64.FPM-2 Platinenzeichnung

7 Diagnosehilfe

Unterbrochene LON-Verbindung

Zeigt die Etagenanzeige einen leuchtenden Rahmen mit einem kleinen Quadrat, so ist die Anzeige funktionsfähig, die Verbindung zum LON-Bus jedoch unterbrochen.



Etagenanzeige bei Stromversorgung und unterbrochener LON-Verbindung

Dies kann unter anderem folgende Ursachen haben:

- › falsche FST-Zuordnung:
Überprüfen Sie die Jumper J3, J4 und J5 und die entsprechende Zuordnung der FST-IDs
- › evtl. ist das LON-Kabel beschädigt:
Überprüfen Sie das Kabel auf seine Funktion und kontaktieren Sie gegebenenfalls die Serviceline
- › evtl. ist die FST defekt:
Überprüfen Sie die Steuerung auf ihre Funktion und kontaktieren Sie gegebenenfalls die Serviceline

Displaykontrolle

Um Pixelfehler der Anzeige zu verdeutlichen, kann die EAZ.256 einem Funktionstest unterzogen werden. Dabei wird die EAZ-256 an ein spezielles LON-Kabl angesteckt (ausschließlich Spannungsversorgung, keine LON-Verbindung). Dieses ist über NEW LIFT erhältlich.

Die Etagenanzeige zeigt das Muster aus Abb.6.1. Wird der Jumper V im eingeschalteten Zustand geändert, so schaltet die EAZ kurze Zeit später in den Vollbildmodus, indem alle Punkte zur Displaykontrolle gleichzeitig aufleuchten.

Einbaulage

Sollte sich das Quadrat an einer anderen Stelle befinden, ist die Einbaulage nicht korrekt. Korrekturen um 90° können mit dem Jumper V entsprechend vorgenommen werden. Lässt sich die Einbaulage nicht durch die Jumpersetzung regulieren muss die EAZ entsprechend gedreht werden.

Funktion

Die gelbe Service-LED signalisiert durch ein kurzes Aufleuchten beim Einschalten der Spannungsversorgung die Bereitschaft der EAZ-256. Blinkt die LED jedoch weiterhin oder leuchtet diese dauerhaft weist dies auf einen Fehler hin.

8 Einstellungen im FST-Menü

Die Einstellung der einzelnen Etagenanzeigen erfolgt im FST-Menü unter **HAUPTMENUE – Konfig – EAZ Konfiguration**. Hier werden sowohl die im Etagenanzeigen angezeigten Etagenbezeichnungen als auch unterschiedliche Anzeigoptionen eingestellt.

8.1.1 Etagenbezeichnungen einstellen

- › Unter **Konfig – EAZ Konfiguration – Texte nutzen = JA** einstellen.
- › Unter **Konfig – EAZ Konfiguration – EAZ Texte – Text** für jede Etage eine zweistellige Etagenbezeichnung einstellen.
- › Die Umschaltung zwischen den einzelnen Etagen erfolgt mit der Tastenkombination **S+↑** bzw mit **S+↓**.

8.1.2 Etagenanzeigen-Typ einstellen

Unter **Konfig – EAZ Konfiguration – LON-EAZ Typ** den vorhandenen Etagenanzeigentyp einstellen. Befinden sich unterschiedliche Etagenanzeigen-Typen an der Anlage, müssen die Etagenanzeigen-Optionen nacheinander für alle Typen eingestellt werden:

- › zuerst einen Etagenanzeigen-Typ einstellen
- › danach alle Optionen für den eingestellten Typ einstellen
- › abspeichern
- › danach den nächsten Etagenanzeigen-Typ einstellen
- › Vorgang sooft wiederholen, bis alle Etagenanzeigen-Typen eingestellt sind

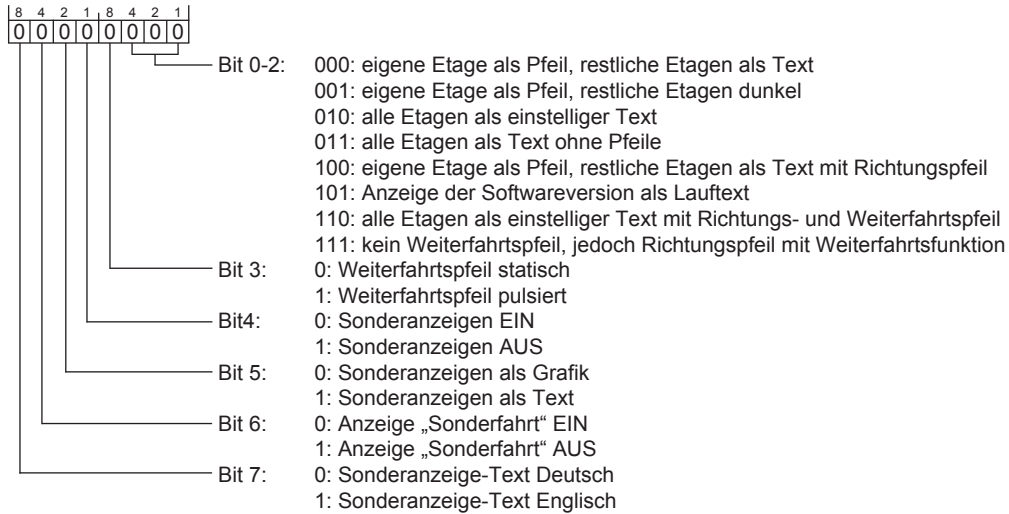
8.1.3 Etagenanzeigen-Optionen einstellen

Die Etagenanzeigen-Optionen werden unter **HAUPTMENUE – Konfig – EAZ Konfiguration – LON-EAZ Konfig** eingestellt.

Ist die Steckbrücke **J6** offen (Anzeige befindet sich im Außentableau), sind folgende Optionen im Steuerungs-Menü unter **Konfig - EAZ Konfiguration - LON-EAZ Konfig** möglich.

Die bits des Parameters **LON-EAZ Konfig** haben je nach Einstellung des Parameters **Konfig - Weiterfahrt Pfeile** unterschiedliche Bedeutung:

Weiterfahrt Pfeile = Ja

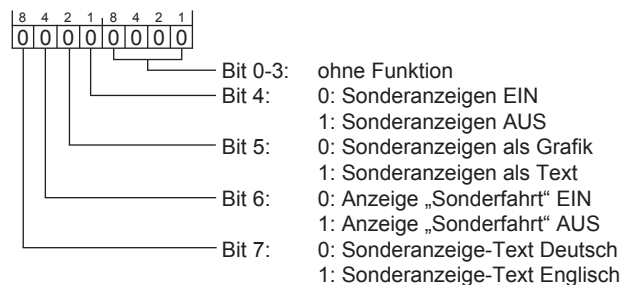


Die Bits 0-3 haben nur Bedeutung, wenn der Jumper J6 offen ist (Außenanzeige)!

Zur Anzeige der Softwareversion (Bit 0-2) ist ein Reset erforderlich!

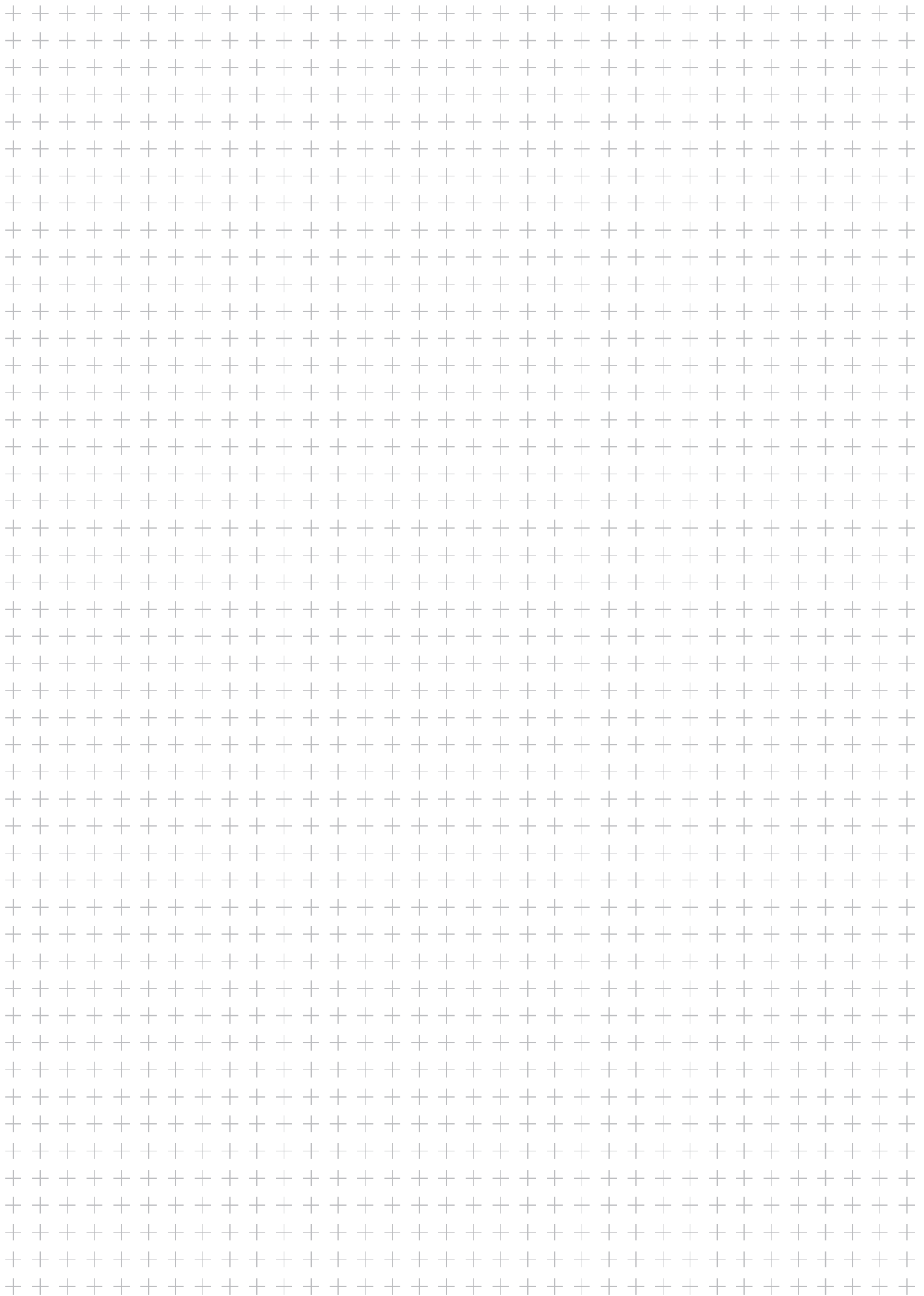
Konfigurationsbits für Weiterfahrtspfeile = Ja

Weiterfahrt Pfeile = Nein



Konfigurationsbits für Weiterfahrtspfeile = Nein

NOTIZEN



📍 **NEW LIFT** Neue Elektronische Wege
Steuerungsbau GmbH
Lochhamer Schlag 8
DE 82166 Gräfelfing

☎ +49 (0) 89 898 66 0
📠 +49 (0) 89 898 66 300
✉ info@newlift.de
🌐 www.newlift.de

📍 **NEW LIFT**
Service Center GmbH
Ruwerstraße 16
DE 54427 Kell am See

☎ +49 (0) 6589 919 540
📠 +49 (0) 6589 919 540 300
✉ info@newlift-sc.de
🌐 www.newlift.de